



## FLEX-HARD

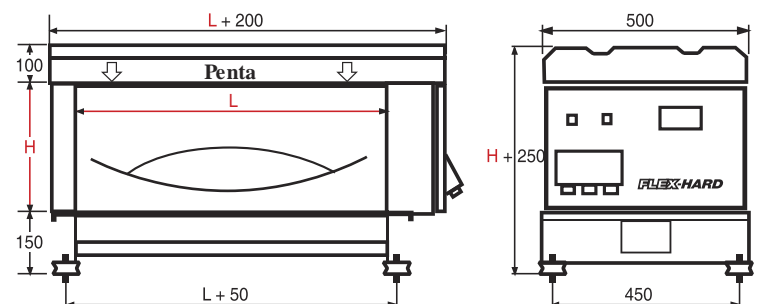
Este detector de metales asegura máxima protección en la industria minera y en todas aquellas que necesitan resguardar molinos, trituradoras, extrusoras, laminadoras y prensas de los daños que pueden ocasionar las partículas metálicas que accidentalmente se desprenden del proceso productivo.

Robustez y alta tecnología se combinan en este modelo para garantizar un control eficiente en ambientes y condiciones de trabajo muy exigentes.



### ESPECIFICACIONES

Alturas estándar (mm) (H)*	200 - 250 - 300 - 350 - 400 - 450 - 500
Anchos estándar (mm) (L)*	750 - 950 - 1250
Terminación exterior	Hierro pintado al horno
Protección	IP-54
Pantalla	4 dígitos tipo led
Teclado	Membrana tipo burbuja
Comando remoto (estándar)	hasta 10 metros - contenido en gabinete IP67
Alarma	Sonora (sirena)
PLC	2 salidas a relé
Temperatura de trabajo	-10° a 50° C
Tensión de alimentación	100 a 230v - 50/60 Hz



**SEDE BOGOTA**  
Cra. 22 No. 150 - 95  
Las Margaritas  
Tel: (+571) 821 91 30  
Fax: (+571) 821 91 31  
Bogotá, Colombia

**SEDE MEDELLIN**  
Calle 29D N° 55 - 91 Oficina 303  
Zona Industrial de Belén  
Tel: (+574) 448 73 62  
Medellín, Colombia.