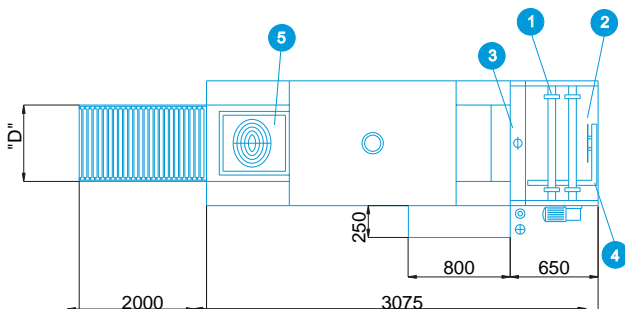




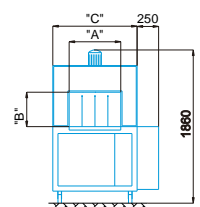
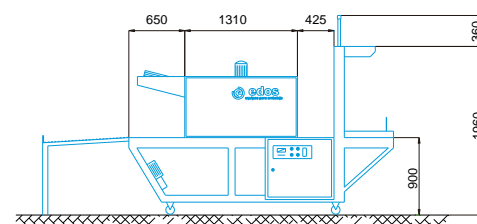
## ES 64 Monoblock

Construcción resistente y componentes duraderos para operación continua. -Facilidad de operación, apta para pequeñas y medianas producciones. -Procesa varias dimensiones de envoltorios sin necesidad de ajustes de formato. -Especialmente diseñada para permitir el agrupado manual de envases. -Sistema modular que permite futuros alimentadores y agrupadores automáticos. -Túnel de termocontracción en plataforma monoblock. -Caja central de resistencias de fácil acceso y mantenimiento. -Sistema de enfriamiento automático de túnel y protección del circuito calefactor. -Pintura horneada de alta resistencia.

PARAMETROS	DETALLE
Alimentación Eléctrica	220 / 380 V
Tipo de Accionamiento	Pulsador Manual
Automacion	por PLC
Máx. Diámetro Bobina	350 x 600 mm
Potencia Instalada	16/18 Kw
Consumo Efectivo	8/9 Kw
Boca del Túnel	Ver Tabla.
Producción	5 a 15 paq./min.



1	Porta bobinas	64	84	
2	Zona Envolvura.	"A"	600	800
3	Zona soldadura.	"B"	400	400
4	Actuador neumático	"C"	980	1180
5	Salida de paquetes.	"D"	600	800



**SEDE BOGOTA**  
Cra. 22 No. 150 - 95  
Las Margaritas  
Tel: (+571) 821 91 30  
Fax: (+571) 821 91 31  
Bogotá, Colombia

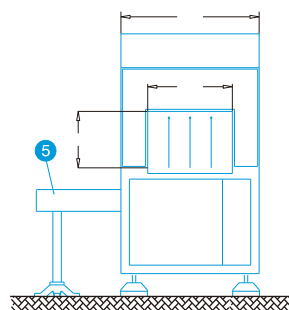
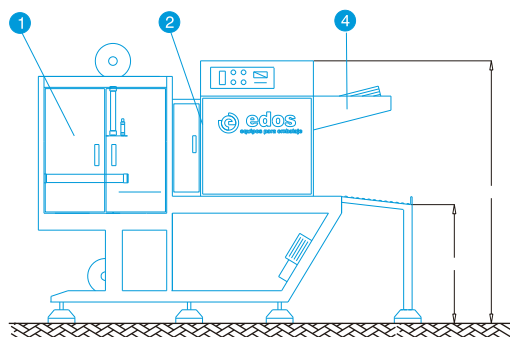
**SEDE MEDELLIN**  
Calle 29D N° 55 - 91 Oficina 303  
Zona Industrial de Belén  
Tel: (+574) 448 73 62  
Medellín, Colombia.

## EAT 64 / 84 / 104

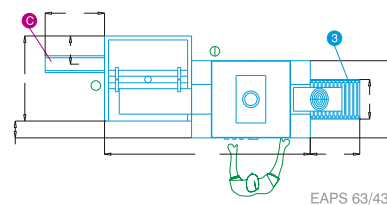
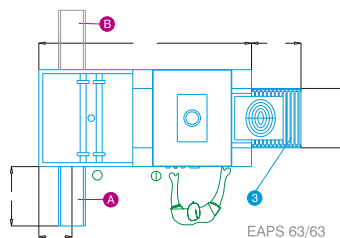


-Nueva generación de máquinas compactas, funcionamiento totalmente automático.  
 -Construcción resistente y componentes duraderos para operación continua. - Protecciones acrílicas en zona de agrupado y envoltura. - Versatilidad y aceptabilidad a diferentes tipos de envases y productos. Simplicidad y agilidad para cambios de formatos frecuentes, agrupamiento programable. -Excelentes aplicaciones en todo tipo de envases y productos. -Amplia gama de opcionales disponibles. -Sistema de enfriamiento automático de túnel y protección del circuito calefactor.

PARAMETROS	DETALLE
Alimentación Eléctrica	380 Vol.
Comando Eléctrico	24 V
Pirómetro	Digital
Automación	Por PLC
Máx. Altura Producto	250 mm
Máx. Ancho Producto	400 mm
Máx. Diámetro Bobina	250 x 600 mm
Producción	12 a 15 paq./min.



- 1 Agrupadora - Envolvedora
- 2 Horno - Túnel
- 3 Salida de Paquetes
- 4 Enfriador de Envoltorios
- 5 Transportador de ingreso
- A Ingreso a 90° Derecha
- B Ingreso a 90° Izquierda
- C Ingreso Lineal



**SEDE BOGOTA**  
 Cra. 22 No. 150 - 95  
 Las Margaritas  
 Tel: (+571) 821 91 30  
 Fax: (+571)821 91 31  
 Bogotá, Colombia

**SEDE MEDELLIN**  
 Calle 29D N° 55 - 91 Oficina 303  
 Zona Industrial de Belén  
 Tel: (+574) 448 73 62  
 Medellín, Colombia.



## EAT 64 / 84 / 104

Nueva generación de máquinas con funcionamiento totalmente automático. – Construcción resistente y componentes duraderos para operación continua. – Protecciones acrílicas integrales, sistema de seguridad de apertura. – Opción de trabajo de doble pista (opcional) – Dosificador de bases de cartón plano o plegador bandejas con bordes (opcional). – Bandeja colectora de líquidos en transportador principal. – Doble debobinador de alta velocidad y sistema de empalme. – Tableros de seguridad en altura. – Control para trabajo con films impresos centrados (opcional). – Versatilidad y adaptabilidad a diferentes tipos de envases y productos. – Agrupamiento programable por panel táctil. – Sistema de enfriamiento automático de túnel y protección del circuito calefactor.



**SEDE BOGOTA**  
Cra. 22 No. 150 - 95  
Las Margaritas  
Tel: (+571) 821 91 30  
Fax: (+571) 821 91 31  
Bogotá, Colombia

**SEDE MEDELLIN**  
Calle 29D N° 55 - 91 Oficina 303  
Zona Industrial de Belén  
Tel: (+574) 448 73 62  
Medellín, Colombia.

MODELO	SC 26	SC 35	SC 45	SC 60
Producción	Hasta 25 paquetes/minuto	Hasta 35 paquetes/minuto	Hasta 45 paquetes/minuto	Hasta 60 paquetes/minuto