

PakTyer 2000

El PakTyer 2000™ está diseñado para mejorar la productividad y reducir el tiempo de ciclo en procesos de atar. Mediante la utilización de un sistema de impulsión directa, se eliminan los puntos de desgaste típico; caja de engranajes y el motor están sellados por lo que es resistente a la suciedad y la contaminación

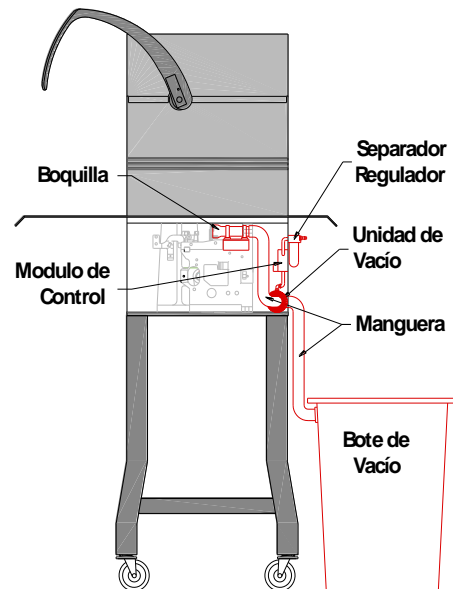


Modelo:	2000-6	2000-8	2000-10
Altura máximo del paquete:	15 cm (6")	20 cm (8")	25 cm (10")
Peso de Envío:	235#	260#	260#
Dimensiones:	40 cm x 55 cm (16" x 22")	40 cm x 65 cm (16" x 26")	40 cm x 75 cm (24" x 30")

Modelo:	2000-12	2000-16	2000-22
Altura máximo del paquete:	30 cm (12")	40 cm (16")	55 cm (22")
Peso de Envío:	290#	325#	360#
Dimensiones:	60 cm x 75 cm (24" x 30")	60 cm x 95 cm (24" x 38")	60 cm x 95 cm (24" x 38")

Voltaje: Disponible en 115 VAC, monofásico, 60 Hz, 4 amp, o, 220 v, monofásico, 2 amps

Velocidad: 40-50 ciclos por minuto



SEDE BOGOTA
Cra. 22 No. 150 - 95
Las Margaritas
Tel: (+571) 821 91 30
Fax: (+571)821 91 31
Bogotá, Colombia

SEDE MEDELLIN
Calle 29D N° 55 - 91 Oficina 303
Zona Industrial de Belén
Tel: (+574) 448 73 62
Medellín, Colombia.

Tying Automation

La estación de vinculación automática ALTS 300/420 puede ayudar eficientemente a mover paquetes mediante el proceso de atar, orientando los paquetes y reduciendo los costos laborales. ALTS 300/420 combina con la serie TYER 2000 mejorada con una unidad de transferencia de paquete de vanguardia. Juntos, estos sistemas totalmente integrados ofrecen plantas de procesamiento con la solución de administración de paquete más eficiente, de alta velocidad disponible; junto con la actuación de equipos confiables que los usuarios han llegado a esperar de todas las máquinas atar fellins.



SEDE BOGOTA
Cra. 22 No. 150 - 95
Las Margaritas
Tel: (+571) 821 91 30
Fax: (+571) 821 91 31
Bogotá, Colombia

SEDE MEDELLIN
Calle 29D N° 55 - 91 Oficina 303
Zona Industrial de Belén
Tel: (+574) 448 73 62
Medellín, Colombia.