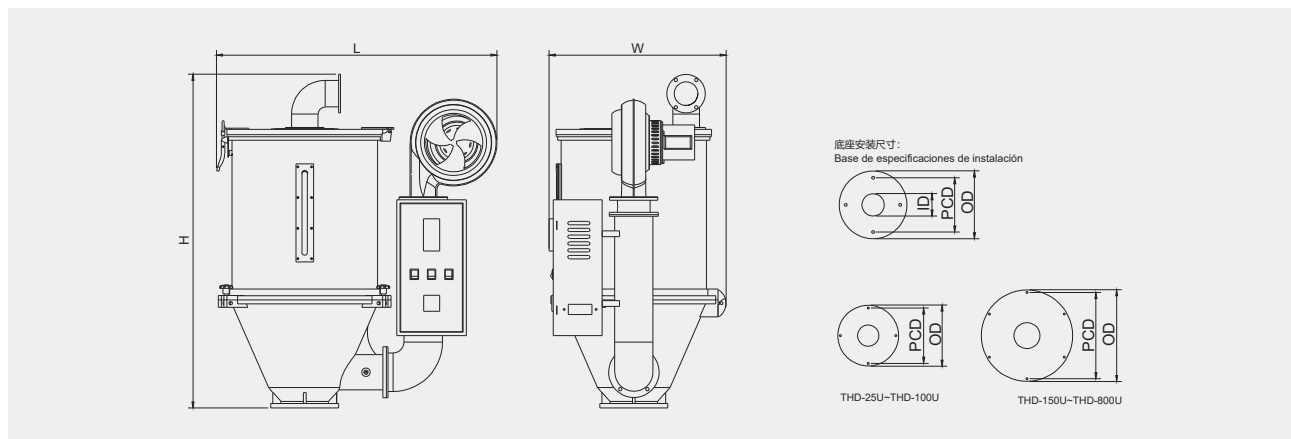




Serie THD

Los secadores de tolva se aplican principalmente al secado de material plástico. El aire caliente se utiliza para secar todos los materiales húmedos que obtienen un flujo de aire caliente uniforme para mejorar la eficiencia de secado y garantizar la calidad de los productos. Se pueden ofrecer capacidades de tolva de 12kgs ~ 800kgs para la selección. El filtro de aire de escape (opcional) puede filtrar el polvo que contiene el aire de manera efectiva al descargarlo en el área circundante. Los recicladores de aire caliente (opcional) hace que el aire caliente forme un ciclo semicerrado para acelerar la circulación del aire caliente para acortar el tiempo de calentamiento y lograr un ahorro de energía de hasta el 30%.



SEDE BOGOTA
Cra. 22 No. 150 - 95
Las Margaritas
Tel: (+571) 821 91 30
Fax: (+571) 821 91 31
Bogotá, Colombia

SEDE MEDELLIN
Calle 29D N° 55 - 91 Oficina 303
Zona Industrial de Belén
Tel: (+574) 448 73 62
Medellín, Colombia.

MODELO		THD-12U	THD-25U	THD-50U	THD-75U	THD-100U
		THD-12UT	THD-25UT	THD-50UT	THD-75UT	THD-100UT
Capacidad de la Tolva	Kg	12	25	50	75	100
Potencia del Soplador	W	75	135	155	210	215
Potencia del Calentador	Kw	1.8	3.0	4.0	4.0	6.0
Temperatura de Secado	°C	150				
Tamaño de Salida	Pul	2.5	2.5	2.5	2.5	2.5
Tolva de Cuerpo Dia.	M	0.26	0.348	0.422	0.495	0.562
Rebote ID Dia.	M	0.052	0.066	0.066	0.066	0.076
Rebote PCD Dia.	M	Aperturas según el actual				
Rebote OD Dia.	M	0.128	0.17	0.2	0.2	0.23
Soplador PCD Dia.	M	0.136	0.163			0.208
Soplador OD Dia.	M	0.148	0.18			0.22
Fuente de Alimentación	V	380VAC 3P/PE 50Hz				
Control del Voltaje	V	220VAC IP/PE 50Hz				
Potencia Total	Kw	2	3.5	4.5	4.5	6.4
Especificaciones de los Cables	mm	5 x 1.5	5 x 1.5	5 x 2.5	4 x 4 + 1 x 2.5	
Longitud de los Cables	M	3.5	3.5	3.5	5	5
Dimensiones	mm	0.6x0.4 x 0.65	0.75 x 0.4 x 0.8	0.8 x 0.5 x 1	0.94 x 0.5 x 1	1 x 0.7 x 1.2
Peso	Kg	40	45	50	60	75

MODELO		THD-150U	THD-200U	THD-300U	THD-400U	THD-600U	THD-6U
		THD-150UT	THD-200UT	THD-300UT	THD-400UT	THD-600UT	THD-6UT
Capacidad de la Tolva	Kg	150	200	300	400	600	6
Potencia del Soplador	W	320	320	320	340	400	75
Potencia del Calentador	Kw	9.0	12.0	12.0	15.0	20.0	1.8
Temperatura de Secado	°C	150					
Tamaño de Salida	Pul	3.5	5	3.5	5	5	1.5
Tolva de Cuerpo Dia.	M	0.6	0.76	0.71	0.892	0.992	0.26
Rebote ID Dia.	M	0.085	0.11	0.11	0.12	0.13	0.052
Rebote PCD Dia.	M	Aperturas según el actual					
Rebote OD Dia.	M	0.23	0.295	0.295	0.31	0.32	0.128
Soplador PCD Dia.	M	0.254					0.136
Soplador OD Dia.	M	0.27					0.148
Fuente de Alimentación	V	380VAC 3P/PE 50Hz					
Control del Voltaje	V	220VAC IP/PE 50Hz					
Potencia Total	Kw	9.5	12.5	12.5	12.5	21.6	2
Especificaciones de los Cables	mm	4 x 4 + 1 x 2.5	4 x 6 + 1 x 4		4 x 10 + 1 x 6		5 x 1.5
Longitud de los Cables	M	5	5	5	5	5	3.5
Dimensiones	mm	1.1 x 0.7 x 1.4	1.3 x 0.9 x 1.5	1.3 x 1 x 1.66	1.5 x 1.2 x 1.8	1.5 x 1.2 x 2.1	0.6 x 0.4 x 0.6
Peso	Kg	80	120	125	170	250	35