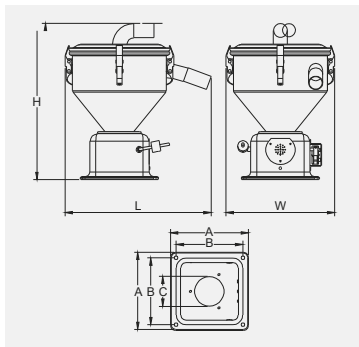


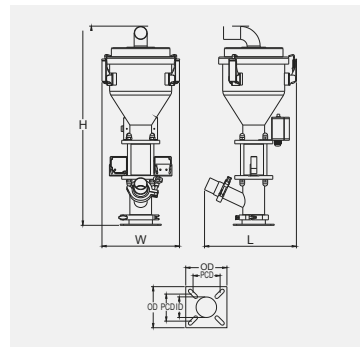


Serie SR - CSR

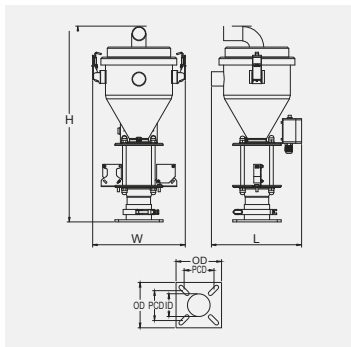
Los receptores de tolva están equipados con sensores para controlar la succión de los materiales. Los diversos receptores de tolva: tipo estándar, tipo inoxidable y tipo óptico se proporcionan de acuerdo con los diversos requisitos de los clientes. Los receptores de tolva inoxidables aseguran que no haya contaminación en las materias primas y están equipados con una ventana transparente para monitorear los niveles de materiales que son especialmente adecuados para la aplicación de ópticas. Se pueden montar directamente en máquinas de moldeo por inyección de plástico o para trabajar con autocargadores separados y ofrecer más conveniencia en la limpieza o cambio de materiales.



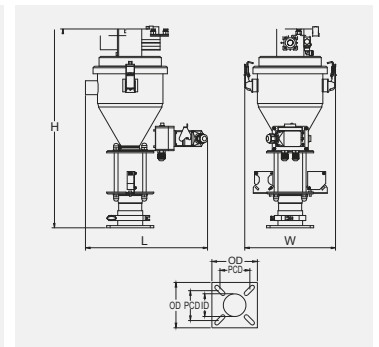
ER



FSR



SR



CSR

SEDE BOGOTÁ
Cra. 22 No. 150 - 95
Las Margaritas
Tel: (+571) 821 91 30
Fax: (+571) 821 91 31
Bogotá, Colombia

SEDE MEDELLÍN
Calle 29D N° 55 - 91 Oficina 303
Zona Industrial de Belén
Tel: (+574) 448 73 62
Medellín, Colombia.

MODELO		ER-6E	ER-6	SR-3E	SR-6E	SR-12E
Capacidad de la Tolva	L	6	6	3	6	12
Capacidad de Transporte	Kg/h	140	140	70	140	200
Tipo de Sensor		Fotoeléctrico	Proximacion	Fotoeléctrico		
Control del Voltaje	V	DV24V				
Tamaño de la Manguera de Transporte	mm	38.1 (1.5")				
Tipo de Filtro		Filtro de Compensación				
Potencia Total	W	10				
Potencia Total	L(m)	0.388	0.388	0.225	0.315	0.315
	W(m)	0.291	0.291	0.255	0.275	0.275
	H(m)	06	0.568	0.53	0.615	0.67
Opción		Tubo de Succión + Manguera de PPC		Tubo + Manguera de PPC		
Peso	Kg	6	7	10	12	13.5

MODELO		SR-3	SR-6	SR-12	SR-18	SR-24
Capacidad de la Tolva	L	3	6	12	18	24
Capacidad de Transporte	Kg/h	70	140	200	260	320
Tipo de Sensor		Proximacion				
Control del Voltaje	V	DC24V				
Tamaño de la Manguera de Transporte	mm	38.1 (1.5")				
Tipo de Filtro		Malla de Filtro				
Potencia Total	W	15				
Potencia Total	L(m)	0.276	0.315	0.315	0.315	0.315
	W(m)	0.255	0.275	0.275	0.275	0.275
	H(m)	0.385	0.47	0.625	0.78	0.835
Opción		Tubo + Manguera de PPC				
Peso	Kg	9.5	12	13.5	15	17.5