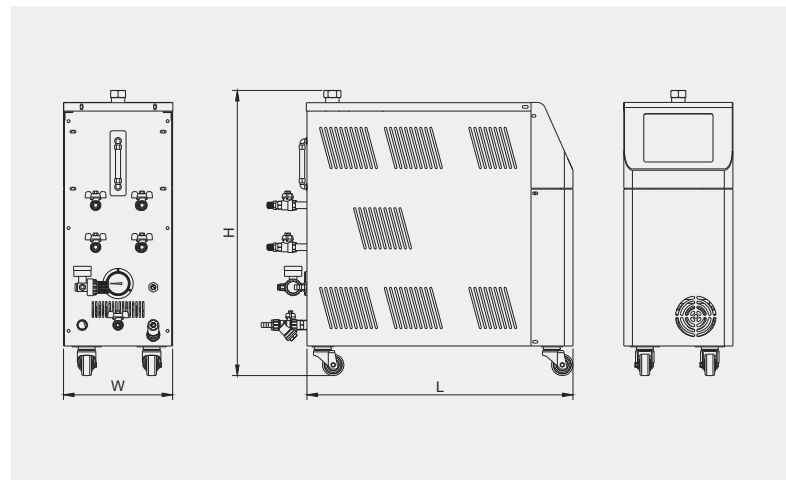


CONTROLADORES DE TEMPERATURA TIPO ACEITE



Serie TTO

Los controladores de temperatura de molde tipo de aceite, utilizan el aceite como medio de calefacción para realizar el intercambio de calor mediante enfriamiento indirecto. El tipo de aceite tiene sus superioridades con un amplio rango de temperatura controlada y una excelente estabilidad térmica. La temperatura de calentamiento estándar puede alcanzar los 200 °C, mientras que la temperatura alta puede alcanzar los 300.



SEDE BOGOTÁ
Cra. 22 No. 150 - 95
Las Margaritas
Tel: (+571) 821 91 30
Fax: (+571) 821 91 31
Bogotá, Colombia

SEDE MEDELLÍN
Calle 29D N° 55 - 91 Oficina 303
Zona Industrial de Belén
Tel: (+574) 448 73 62
Medellín, Colombia.

CONTROLADORES DE TEMPERATURA TIPO ACEITE



MODELO		TTO-2005	TTO-2010	TTO-2020	TTO-3010	TTO-2005D	TTO-2010D	TTO-2020D
Potencia del Calentador	Kw	6	9	9	12	6 x 2	9 x 2	9 x 2
Medio Transferencia de Calor		Lubricado						
Método de Enfriamiento		Indirecto						
Min. Presión del Agua	Kg/cm ²	1~5						
Tubo Agua de Enfriamiento		PT1/2						
Max. Trabajo de Temperatura	°C	200	200	200	300	200	200	200
Min. Trabajo de Temperatura	°C	Temperatura de Entrada + 50 °C						
Precisión Control de Temperatura	°C	±0.1 °C						
Tubo de Agua Caliente		2 en 2 out PT3/8	4 en 4 out PT3/8	4 en 4 out PT3/8	4 en 4 out PT1/2	2 en 2 out PT3/8	4 en 4 out PT3/8	4 en 4 out PT3/8
Capacidad de Enfriamiento	Kcal/H	8000	9000	9000	9500	16000	18000	18000
Potencia de la Bomba	HP	0.5	1	2	1	0.5 x 2	1 x 2	2 x 2
Flujo de la Bomba	L/min	35	45	70	75	35 x 2	45 x 2	70 x 2
Tanque de Aceite	L/min	7	7	7	4	7 x 2	7 x 2	7 x 2
Elevación Bomba de Agua	M	26						
Fuente de Alimentación	V	AC380V/3P/50HZ						
Potencia Total	Kw	6.5	9.9	10.7	12.9	13	19.8	21.4
Especificaciones de los Cables	mm	4 x 4		4 x 6			4 x 10	
Longitud de los Cables	M	6						
Dimensiones	m	0.635*0.65* 0.26	0.67*0.7*0.2 9	0.67*0.7*0.2 9	0.93*0.88*0. 38	0.635*0.65* 0.52	0.67*0.7*0.5 8	0.74*0.7*0.5 8
Peso	Kg	60	70	100	155	110	130	190