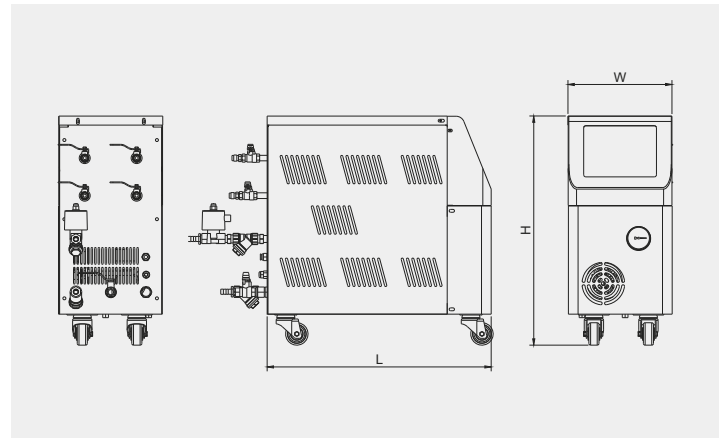


Serie TTW

Los controladores de temperatura de molde tipo agua, usan agua como medio de calentamiento para realizar el intercambio de calor mediante enfriamiento directo para el control de temperatura estándar de 120 ~ 160 °C. El tipo de agua tiene sus superioridades con una transmisión de calor altamente eficiente, menos contaminación, un recurso de agua fácil de obtener a bajo costo.



SEDE BOGOTA
Cra. 22 No. 150 - 95
Las Margaritas
Tel: (+571) 821 91 30
Fax: (+571)821 91 31
Bogotá, Colombia

SEDE MEDELLIN
Calle 29D N° 55 - 91 Oficina 303
Zona Industrial de Belén
Tel: (+574) 448 73 62
Medellín, Colombia.

MODELO		TTW-1205	TTW-1210	TTW-1220	TTW-1230	TTW-1250	TTW-1410	TTW-1420	
Potencia del Calentador	Kw	6	9	9	6 x 2	9 x 2	9	9	
Medio de Transferencia Calor		Agua							
Método de Enfriamiento		Directo							
Min. Presión del Agua	Kg/cm	2~5					Directo/Directo		
Tubo de Agua de Enfriamiento		PT 1 / 2							
Max. Temperatura de Trabajo	°C	120					140		
Min. Temperatura de Trabajo	°C	Temp de entrada. + 3 ~ 5 °C							
Precisión de control Temp.	°C	±0.1 °C							
Tubo de Agua Caliente		2 a 2 PT1/4	8 en 8 fuera PT3 / 8						
Capacidad de Enfriamiento	Kcal/H	5400							
Potencia de la Bomba	HP	0.5	1	2	3	5	1	2	
Flujo de la Bomba	L/min	35	60	145	200	280	60	145	
Bomba de Agua	M	26							
Fuente de Alimentación	V	AC380V/3P /50HZ							
Potencia Total	Kw	6.5	9.9	10.5	15	22	9.9	10.7	
Especificaciones de los Cables	mm	4 x 2.5	4x4	4 x 4	4 x 6	4 x 10	4 x 4	4 x 6	
Longitud de los Cables	M	6							
Dimensiones	M	0.51*0.235* 0.52	0.62*0.29*0. 59	0.67*0.29*0. 7	0.67*0.35*0. 79	0.8*0.43*0.9 7	0.67*0.29*0. 7	0.67*0.29*0. 7	
Peso	Kg	40	50	55	65	90	65	70	

MODELO		TTW-1610	TTW-1620	TTW-1650	TTW-1205D	TTW-1210D	TTW-1420D	TTW-1610D
Potencia del Calentador	Kw	9	12	9 x 2	6 x 2	9 x 2	9 x 2	9 x 2
Medio de Transferencia Calor		Agua						
Método de Enfriamiento		Directo					Indirecto	Directo
Min. Presión del Agua	Kg/cm	2~5			1~5		4~5 1~5	1~5
Tubo de Agua de Enfriamiento		PT 1 / 2		PT 3 / 4	PT1/2			
Max. Temperatura de Trabajo	°C	160			120	120	140	160
Min. Temperatura de Trabajo	°C	Temp de entrada. + 3 ~ 5 °C						
Precisión de control Temp.	°C	±0.1 °C						
Tubo de Agua Caliente		8 en 8 fuera PT3 / 8		1en1a PT1	2 a 2 o PT1/4x2	4 en 4 fuera PT3 / 8x2		
Capacidad de Enfriamiento	Kcal/H	5400		7500	10800			
Potencia de la Bomba	HP	1	2	5	0.5 x 2	1 x 2	2 x 2	1 x 2
Flujo de la Bomba	L/min	60	145	280	35	60	145	60
Bomba de Agua	M	26						
Fuente de Alimentación	V	AC380V/3P /50HZ						
Potencia Total	Kw	9.9	13.5	22	13	19.8	21	19.8
Especificaciones de los Cables	mm	4 x 4	4 x 6	4 x 10	4 x 6	4 x 10	4 x 10	4 x 10
Longitud de los Cables	M	6						
Dimensiones	M	0.7*0.29*0.7	0.8*0.35*0.7 9	1.07*0.43*1. 12	0.51*0.52*0. 46	0.65*0.4*0.7	70.7*0.58*0. 67	0.82*0.403* 0.69
Peso	Kg	75	80	100	70	90	100	140